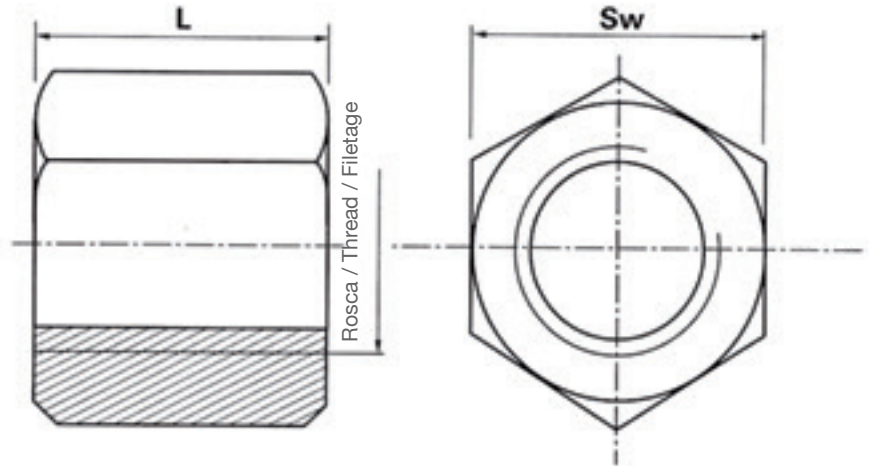


Tuerca hexagonal con rosca trapezoidal
Hexagonal nut with trapezoidal screw thread / *Écrou hexagonal avec filetage trapézoidal*

Rosca derecha y rosca izquierda
Right and left screw thread / Filetage à droite et à gauche

Material / Matériel C-45

Rosca Thread Filetage	Dimen. (L X Sw)
Tr. 12x3	21x22
Tr. 14x4	18x19
Tr. 16x4	24x27
Tr. 18x4	25x27
Tr. 20x4	30x30
Tr. 22x5	32x30
Tr. 24x5	36x36
Tr. 28x5	42x46
Tr. 30x6	45x46
Tr. 36x6	54x55
Tr. 40x7	60x65

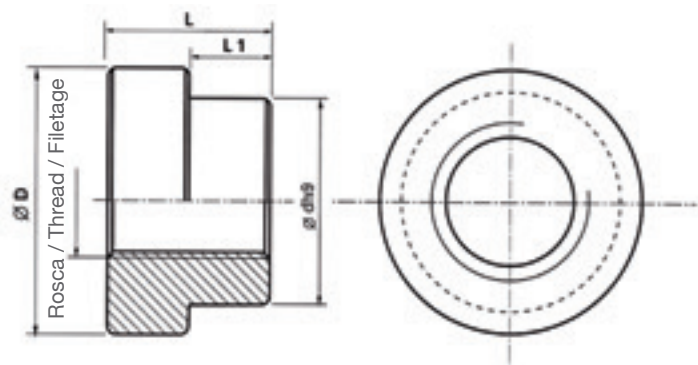


Tuerca de bronce con rosca trapezoidal
Bronze flange nut with trapezoidal screw thread / *Écrou avec bride de bronze avec filetage trapezoidal*

Rosca derecha y rosca izquierda
Right and left screw thread / Filetage à droite et à gauche

Material / Matériel Din GZ - Cu Sn 12

Rosca Thread Filetage	Dimensiones / Dimensions / Dimension			
	d	D	L1	L
Tr. 16x4	40	49	22	32
Tr. 20x4	40	49	22	32
Tr. 24x5	40	49	22	32
Tr. 28x5	50	64	20	40
Tr. 30x6	50	64	20	40
Tr. 32x6	50	64	20	40
Tr. 36x6	70	84	40	60
Tr. 40x7	70	84	40	60
Tr. 50x8	90	109	50	75
Tr. 60x9	90	109	50	75



Tuerca de bronce lisa con rosca trapezoidal
Smooth bronze nut with trapezoidal screw thread / *Écrou de bronze lisse avec filetage trapezoidal*

Rosca derecha y rosca izquierda
Right and left screw thread / Filetage à droite et à gauche

Material / Matériel Din GZ - Cu Sn 12

Rosca Thread Filetage	Dimensions (H X D)
Tr. 16x4	24x40
Tr. 20x4	30x40
Tr. 24x5	30x40
Tr. 28x5	40x50
Tr. 30x6	45x60
Tr. 32x6	45x60
Tr. 36x6	54x70
Tr. 40x7	60x80
Tr. 50x8	70x80
Tr. 60x9	90x90

