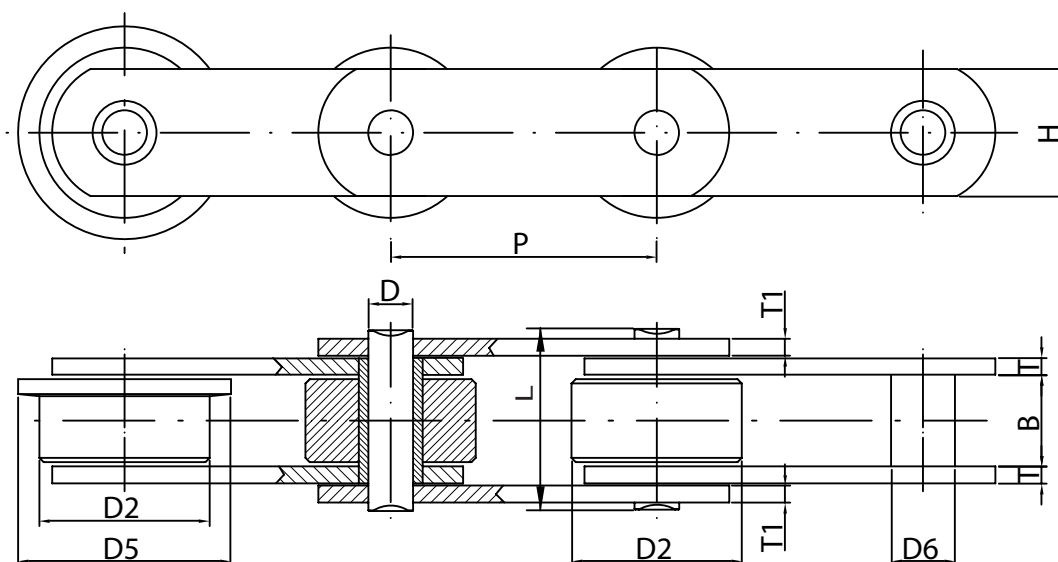


# Cadenas transportadoras serie Y

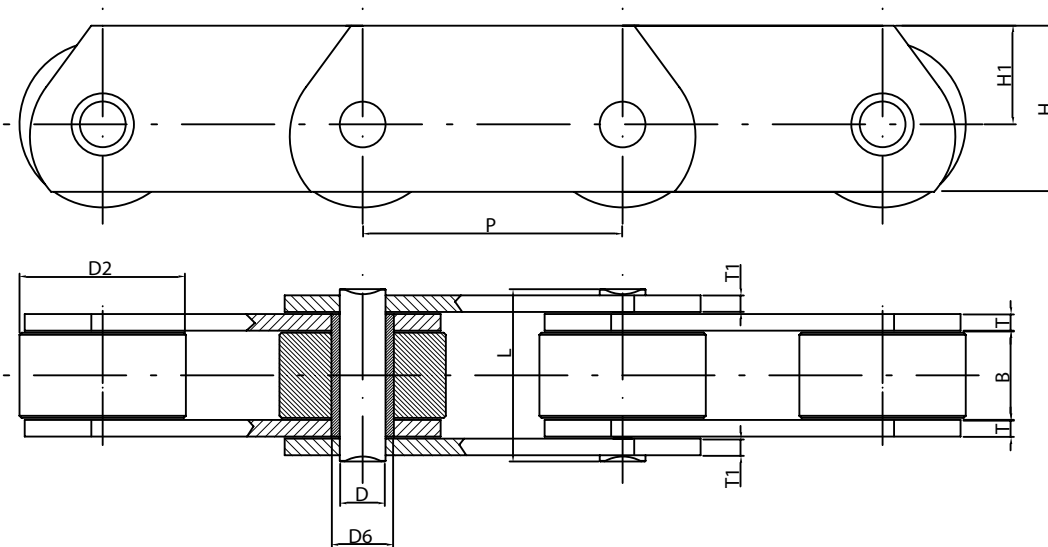
## Conveyor chains Y series

### Chaînes de convoyage série Y



Yuk Referencia Reference Référence	Pasos estándar Standard pitches Pas standard	Ancho interior Inner width Largeur intérieur	Ø Casquillo Bush Douille	Ø Rodillos Rollers Rouleaux		Mallas Plates Maillons		Eje Pin Axe		Carga de rotura Breaking load Charge rupture
				Ø Grande Big Grand	Ø Pestaña Flange Épaulement	Ancho Width Largeur	Espesor Thick-ness Épaisseur	Ø	Longitud Length Longueur	
				D2	D5	H	T/T1	D	L max	
Y1	50,8 - 63,5 - 76,2 - 88,9 - 101,6 - 127,0 - 152,4	15	14	31,75	40,0	25	4	10	37	52,8
Y2	76,2 - 88,9 - 101,6 - 127,0 - 152,4 - 177,8 - 203,2	19	20	47,5	60,0	40	5/4	14	45	120,0
Y3	101,6 - 127,0 - 152,4 - 177,8 - 203,2 - 228,6	26	24	66,7	82,0	50	7/5	18	58	192,0
Y4	152,4 - 177,8 - 203,2 - 254,0	38	30	88,9	114,0	60	10/8	22	84	360,0

\* Otros pasos disponibles sobre pedido / Other pitches upon request / Pas différents sur demande



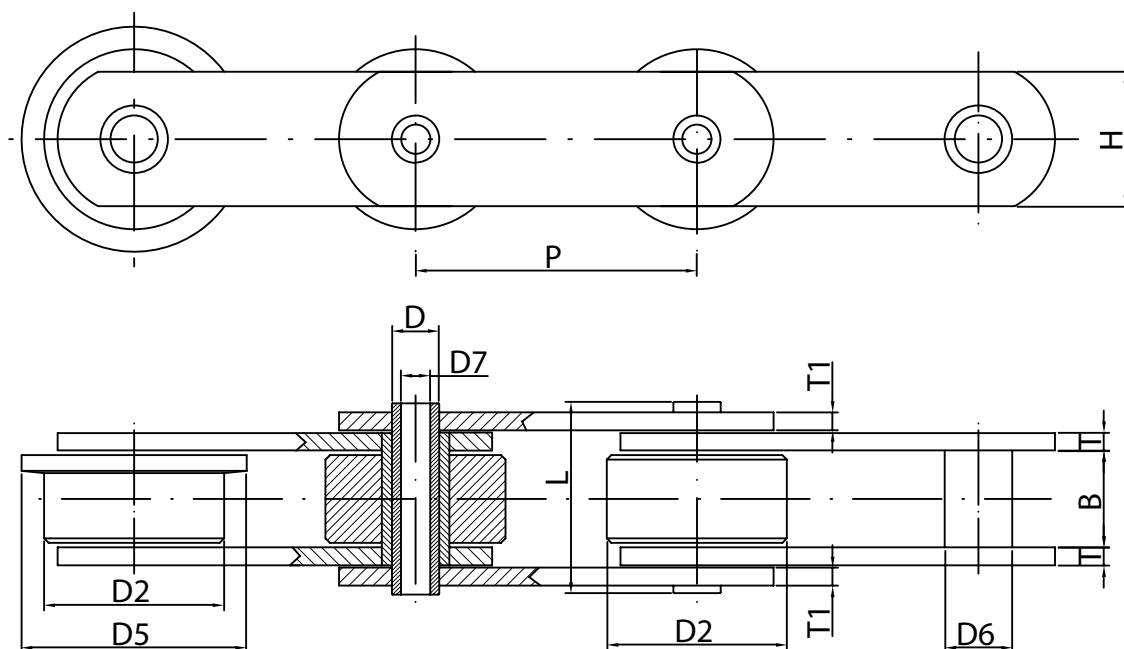
Yuk Referencia Reference Référence	Pasos estándar Standard pitches Pas standard	Ancho interior Inner width Largeur intéri- eur	ø Casquillo Bush Douille	ø Rodillo Roller Rouleau	Mallas Plates Maillons			Eje Pin Axe		Carga de rotura Breaking Load Charge rupture
					Ancho Width Largeur	Altura Depth Hauteur	Espesor Thickness Épaisseur	ø	Longitud Length Longueur	
					H	H1	T/T1	D	L max	
	P*	B min	D6	D2	H	H1	T/T1	D	L max	Q min
	mm	mm	mm	mm	mm	mm	mm	mm	mm	KN
YT1	50,8 - 63,5 - 76,2 - 88,9 - 101,6 - 127,0 - 152,4	15	14	31,75	40	27	4	10	37	52,8
YT2	76,2 - 88,9 - 101,6 - 127,0 - 152,4 - 177,8 - 203,2	19	20	47,5	50	30	5/4	14	45	120,0
YT3	101,6 - 127,0 - 152,4 - 177,8 - 203,2 - 228,6 - 254,0	26	24	66,7	70	45	7/5	18	58	192,0
YT4	152,4 - 177,8 - 203,2 - 254,0 - 304,8	38	30	88,9	90	60	10/8	22	84	360,0

\* Otros pasos disponibles sobre pedido / Other pitches upon request / Pas différents sur demande

# Cadenas transportadoras serie YC

## Conveyor chains YC series

### Chaînes de convoyage série YC



Yuk Referencia Reference Référence	Pasos estándar Standard pitches Pas standard	Ancho interior Inner width Largeur intérieur	Ø Casquillo Bush Douille	Ø Rodillos Rollers Rouleaux		Mallas Plates Maillons		Eje Pin Axe			Carga de rotura Breaking load Charge rupture
				Ø Grande Big Grand	Ø Pestaña Flange Épaulé	Ancho Width Largeur	Espesor Thickness Épaisseur	Ø Exterior Outer Extérieur	Ø Interior Inner Intérieur	Longitud Length Longueur	
				P*	B min	D6	D2	D5	H	T/T1	
	mm	mm	mm	mm	mm	mm	mm	mm	mm	mm	KN
YC1	50,8 - 63,5 - 76,2 - 88,9 - 101,6 - 127,0 - 152,4	15	18	31,75	40,0	25	4	14	10,2	37	40,0
YC2	76,2 - 88,9 - 101,6 - 127,0 - 152,4 - 177,8 - 203,2	19	22	47,5	60,0	40	5/4	18	13,2	45	105,6
YC3	101,6 - 127,0 - 152,4 - 177,8 - 203,2 - 228,6 - 254,0	26	36	66,7	82,0	50	7/5	30	20,2	58	142,8
YC4	152,4 - 177,8 - 203,2 - 254,0 - 304,8	38	36	88,9	114,0	60	10/8	30	22,2	83	288,0

\* Otros pasos disponibles sobre pedido / Other pitches upon request / Pas différents sur demande