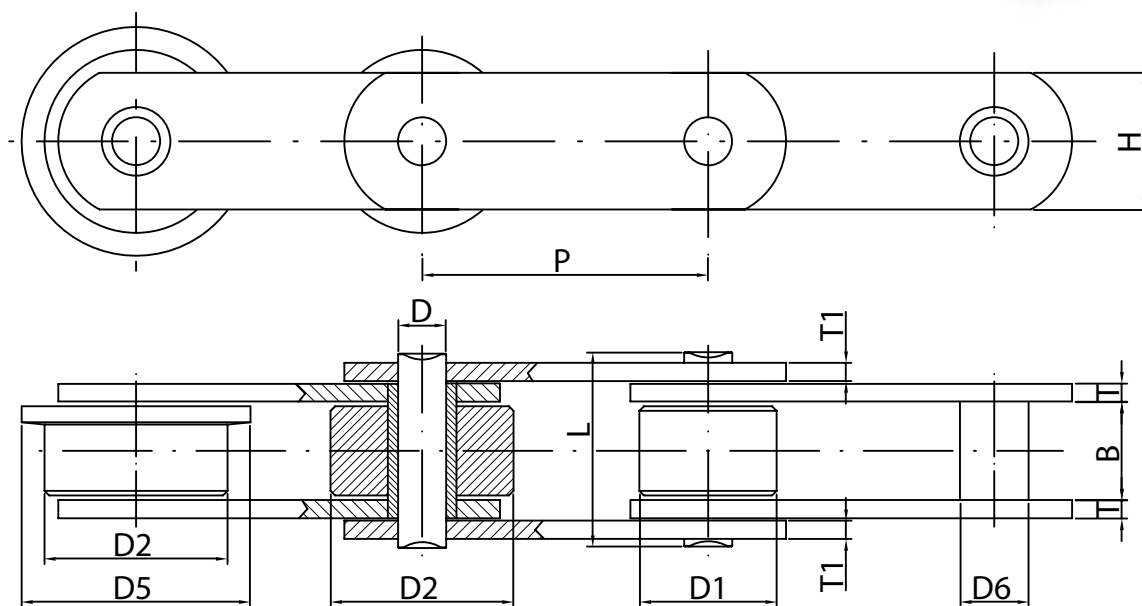


Cadenas transportadoras serie M

Conveyor chains M series

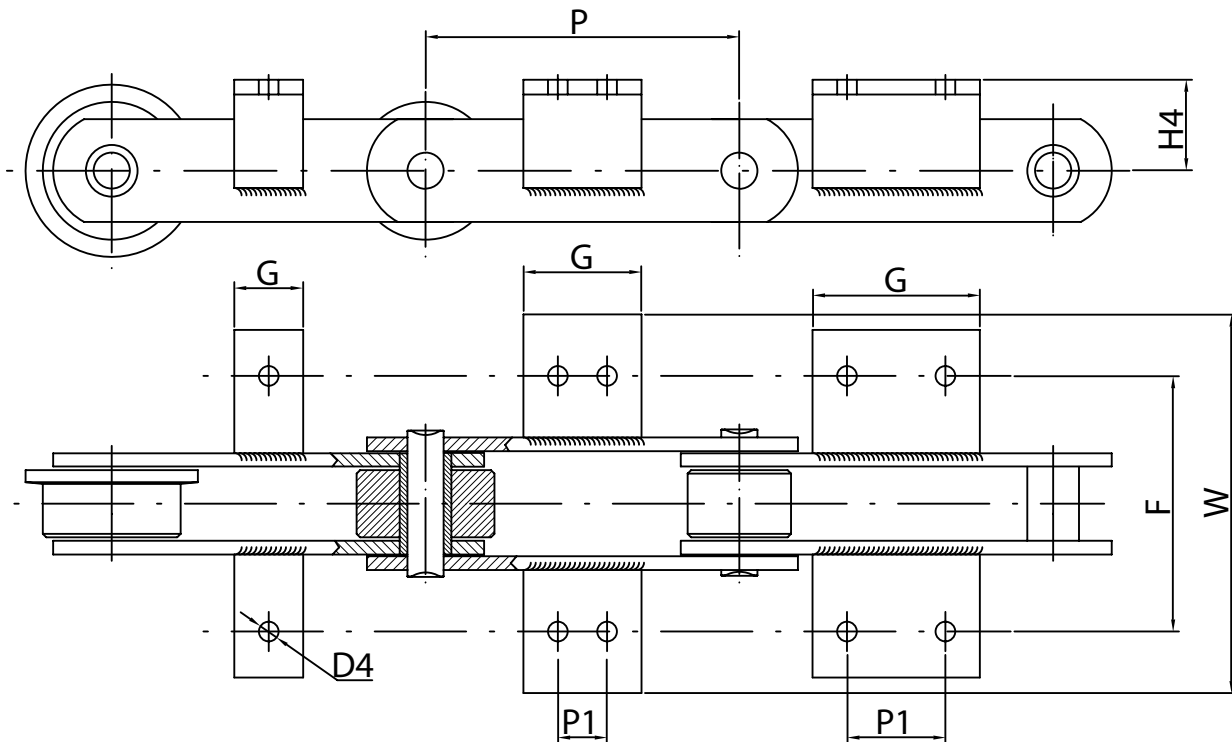
Chaînes de convoyage série M



Referencia Reference Référence	Pasos estándar Standard pitches Pas standard						Ancho interior Inner width Largeur intérieur	ø Casquillo Bush Douille	ø Rodillos Rollers Rouleaux			Mallas Plates Maillons		Eje Pin Axe		Carga de rotura Breaking load Charge rupture
									Pequeño Small Petit	Grande Big Grand	Pestaña Flange Épaulé	Ancho Width Largeur	Espesor Thickness Épaisseur	ø	Longitud Length Longueur	
ISO	P* mm						B min mm	D6 mm	D1 mm	D2 mm	D5 mm	H mm	T/T1 mm	D mm	L max mm	Q min KN
M-20	40	50	63	80	100	125	16	9	12,5	25	30	18	2,5	6	31	20
M-28	50	63	80	100	125	160	18	10	15	30	36	20	3	7	35	28
M-40	63	80	100	125	160	200	20	12,5	18	36	42	25	4/3	8,5	41	40
M-56	63	80	100	125	160	200	24	15	21	42	50	30	4	10	46	56
M-80	80	100	125	160	200	250	28	18	25	50	60	35	5	12	55	80
M-112	80	100	125	160	200	250	32	21	30	60	70	40	6	15	64	112
M-160	100	125	160	200	250	315	37	25	36	70	85	50	7	18	74	160
M-224	125	160	200	250	315	400	43	30	42	85	100	60	8	21	85	224
M-315	160	200	250	315	400	500	48	36	50	100	120	70	10	25	100	315
M-450	200	250	315	400	500	630	56	42	60	120	140	80	12	30	118	450
M-630	250	315	400	500	630	800	66	50	70	140	170	100	15	36	138	630
M-900	250	315	400	500	630	800	78	60	85	170	210	120	15	44	160	900

* Otros pasos disponibles sobre pedido / Other pitches upon request / Pas différents sur demande

Cadenas transportadoras con aletas serie M
 Conveyor chains with attachments M series
 Chaînes de convoyage avec équerres série M

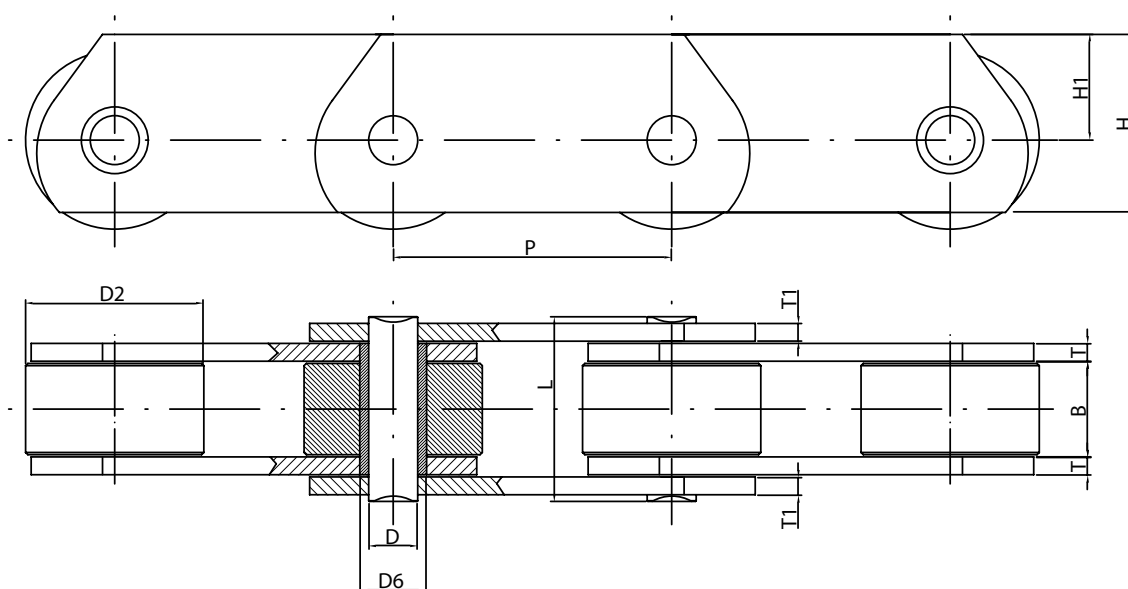


Referencia Reference Référence	Altura aleta Attachment height Hauteur equerre	Distancia entre taladros Distance between holes Distance entre trous	Ancho Width Largeur	Ø Taladro Hole Trou	1 Taladro 1 Hole 1 Trou		2 Taladros 2 Holes 2 Trous									Ángulo Angle
					P min	G	Corta Short Curt			Normal			Larga Long Longue			
							P min	P1	G	P min	P1	G	P min	P1	G	
ISO	H4	F	W max	D4												
	mm	mm	mm	mm	mm	mm	mm	mm	mm	mm	mm	mm	mm	mm	mm	mm
M-20	16	54	78	6,6	40	14	63	20	35	80	35	50	100	50	65	L25x3
M-28	20	64	92	9	50	20	80	20	45	100	40	60	125	65	85	L30x3
M-40	25	70	116	9	63	20	80	20	40	100	40	60	125	65	85	L40x4
M-56	30	88	125	11	63	22	100	25	50	125	50	75	160	85	110	L40x4
M-80	35	96	140	11	80	22	125	50	75	160	85	110	200	125	150	L45x4
M-112	40	110	160	14	80	28	125	35	65	160	65	95	200	100	130	L50x5
M-160	45	124	190	14	100	30	160	50	80	200	85	115	250	145	175	L60x6
M-224	55	140	220	18	125	35	200	65	100	250	125	160	315	190	225	L70x7
M-315	65	160	255	18	160	35	200	50	85	250	100	135	315	155	190	L80x8
M-450	75	180	310	18	200	40	250	85	125	315	155	195	400	240	280	L100x10
M-630	90	230	370	24	250	50	315	100	150	400	190	240	500	300	350	L120x12
M-900	110	280	440	30	250	60	315	65	125	400	155	215	500	240	300	L150x15

Cadenas transportadoras serie MT

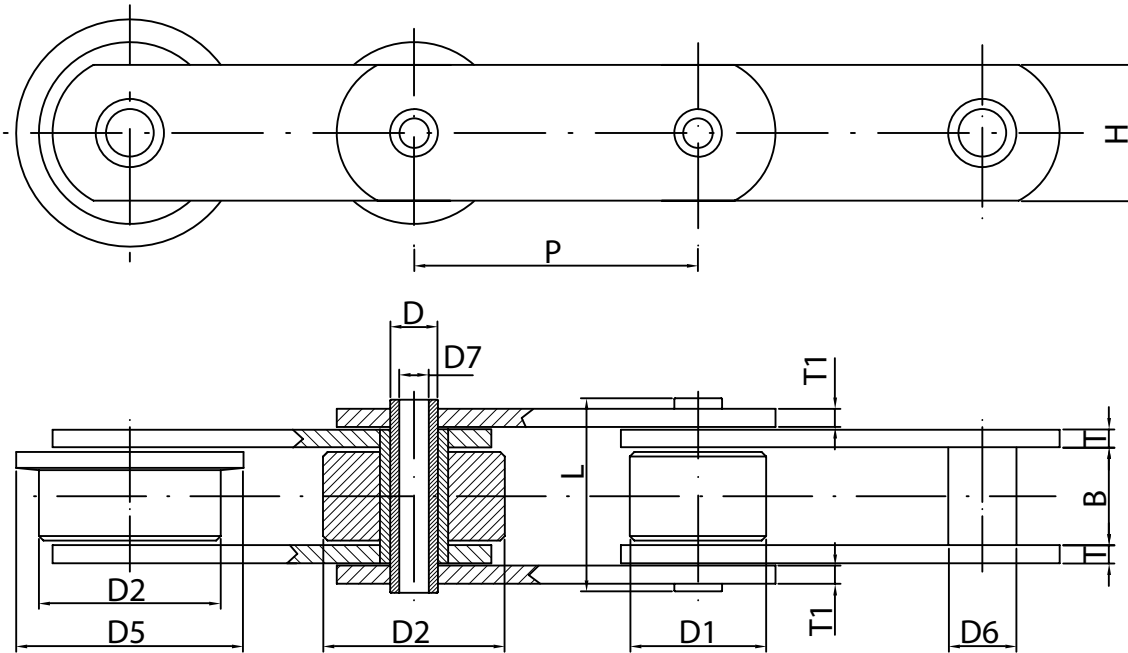
Conveyor chains MT series

Chaînes de convoyage série MT



Referencia Reference Référence	Pasos estándar Standard pitches Pas standard							Ancho interior Inner width Largeur intérieure	ø Casquillo Bush Douille	ø Rodillo Roller Rouleau	Mallas Plates Mailloons			Eje Pin Axe		Carga de rotura Breaking load Charge rupture	
											Ancho Width Largeur	Altura Depth Hauteur	Espesor Thickness Épaisseur	ø	Longitud Length Longueur		
ISO	P*							B min	D6	D2	H	H1	T/T1	D	L max	Q min	
	mm							mm	mm	mm	mm	mm	mm	mm	mm	mm	KN
MT20	40	50	63	80	100	125	160	16	9	25	25	16	2,5	6	31	20	
MT28	50	63	80	100	125	160	200	18	10	30	30	20	3	7	35	28	
MT40	63	80	100	125	160	200	250	20	12,5	36	35	22,5	4/3	8,5	41	40	
MT56	63	80	100	125	160	200	250	24	15	42	45	30	4	10	46	56	
MT80	80	100	125	160	200	250	315	28	18	50	50	32,5	5	12	55	80	
MT112	80	100	125	160	200	250	315	32	21	60	60	40	6	15	64	112	
MT160	100	125	160	200	250	315	400	37	25	70	70	45	7	18	74	160	
MT224	125	160	200	250	315	400	500	43	30	85	90	60	8	21	85	224	
MT315	160	200	250	315	400	500	630	48	36	100	100	65	10	25	100	315	
MT450	-	200	250	315	400	500	630	56	42	120	120	80	12	30	118	450	
MT630	-	200	250	315	400	500	630	66	50	140	140	90	15	36	138	630	
MT900	-	-	250	315	400	500	630	78	60	170	180	120	15	44	160	900	

* Otros pasos disponibles sobre pedido / Other pitches upon request / Pas différents sur demande



Referencia Reference Référence	Pasos estándar Standard pitches Pas standard					Ancho interior Inner width Largeur intérieure	Ø Casquillo Bush Douille	Ø Rodillos Rollers Rouleaux			Mallas Plates Maillons		Eje Pin Axe			Carga de rotura Breaking load Charge rupture
								Peq. Small Petit	Grande Big Grand	Pestaña Flange Épaulé	Ancho Width Largeur	Espesor Thickness Épaisseur	Ø Exterior Outer Extérieur	Ø Interior Inner Intérieur	Longitud Length Longueur	
ISO	P*					B min	D6	D1	D2	D5	H	T/T1	D	D7 min	L max	Q min
	mm	mm	mm	mm	mm	mm	mm	mm	mm	mm	mm	mm	mm	mm	mm	KN
MC-28	63	80	100	125	160	20	16	25	36	42	25	4/3	12	8,2	42	28
MC-56	80	100	125	160	200	24	20	30	50	60	35	4	16	10,2	46,5	56
MC-112	100	125	160	200	250	32	30	42	70	85	50	6	22	14,3	64	112
MC-224	160	200	250	315	400	43	40	60	100	120	70	8	30	20,3	85	224

* Otros pasos disponibles sobre pedido / Other pitches upon request / Pas différents sur demande