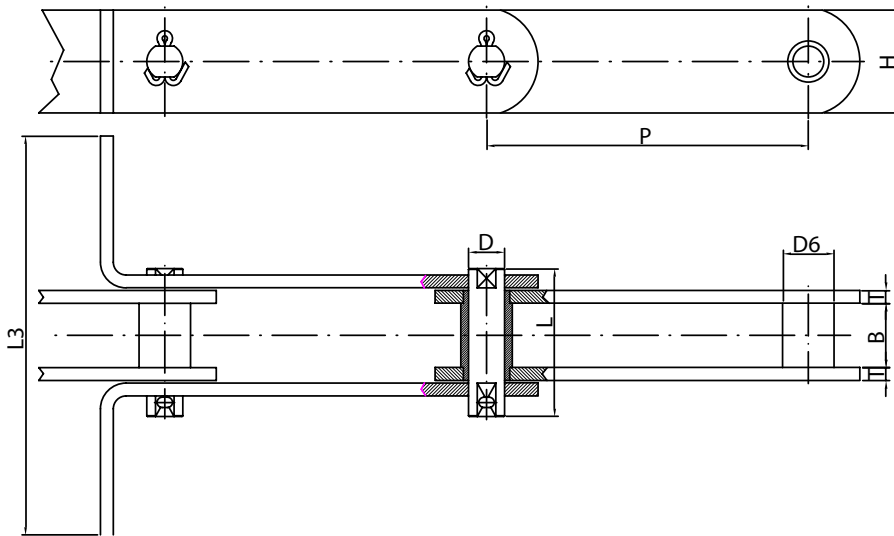


Cadenas tipo redler
Scraper chains
Chaînes à racloirs



Paso Pitch Pas	Ancho interior Inner width Largeur intérieure	ø Casquillo Bush Douille	Eje Pin Axe		Mallas Plates Mailons		Ancho pala Scraper Raclette	Carga de rotura Breaking load Charge rupture
			ø	Longitud Length Longueur	Ancho Width Largeur	Espesor Thickness Épaisseur		
P	B min	D6	D	L max	H	T	L3 min	Q min
mm	mm	mm	mm	mm	mm	mm	mm	KN
100	20	17	12	43	35	4	140	91,2
125	20	17	12	43	35	4	140	91,2
100	22	18	12	44,5	30	4	140	67,2
125	22	18	12	44,5	30	4	140	67,2
100	25	20	14	52	40	5	140	132,0
125	25	20	14	52	40	5	180	132,0
150	25	20	14	52	40	5	180	132,0
100	30	22	16	61	40	6	180	144
125	30	22	16	61	40	6	180	144
150	30	22	16	61	40	6	180	144
200	30	22	16	61	40	6	180	144
125	35	26	18	67	50	6	200	187,2
150	35	26	18	67	50	6	240	187,2
200	35	26	18	67	50	6	240	187,2
150	45	30	20	85	50	8	280	211,2
200	45	30	20	85	50	8	280	211,2

* Consultar otras medidas / Other measures upon request / Autres mesures: nous consulter

Disponible remachada y desmontable 1 y 2 lados / Available riveted and detachable 1 & 2 sides / Disponible rivetée et détachable 1 et 2 cotés