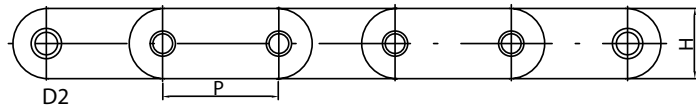
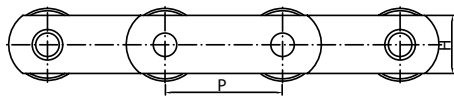
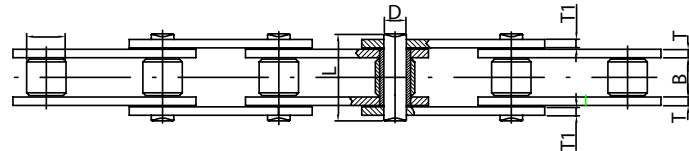


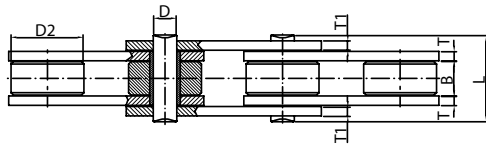
Cadenas transportadoras no estándar
Non standard conveyor chains
Chaînes de convoyage non standard



A Tipo / Type / Type



B Tipo / Type / Type



Cadenas transportadoras / Conveyor chains / Chaînes de convoyage

Yuk Referencia Reference Référence	Paso Pitch Pas	Ancho interior Inner width Largeur intérieure	Ø Rodillo Roller Rouleau	Mallas Plates Maillons		Eje Pin Axe		Carga de rotura Breaking load Charge rupture	Tipo Type Type
				Ancho Width Largeur	Espesor Thickness Épaisseur	Ø	Longitud Length Longueur		
				H	T/T1	D	L max		
	P*	B min	D2	H	T/T1	D	L max	Q min	
	mm	mm	mm	mm	mm	mm	mm	KN	
70350LT003	35	14	14	18	3,5/2,5	7	31	37	A
70350LT004*	35	14	14	18	3	6	30,2	38,4	A
70350LT005	35	14	22	18	3,5/2,5	7	31	37	B
70350LT006	35	16	20	18	2,5	7	31	32	B
70350LG000**	35	16	14	18	2,5	7	31	32	A
70413LT000	41,3	12	16	22	2,5	9	27	40	A
70413LT001***	41,3	10	16	21	3	9	27	43,2	A
70413LT002	41,3	16	16	30	3	9	33	61	A
70413LG001**	41,3	16	16	21	3	9	33	43,2	A
70414LT001	41,4	22,23	17,9	20	3,4/2,7	8,22	39,3	47,3	A
70500LT000	50	15	31	25	4	10	36	75,4	B
70500LT004	50	11,5	25	18	2,5	5,7	26	24,5	B
70500LT006	50	11,5	25	20	3	8	28	43,2	B
70500LT010	50	15	31	23	3	10	33	48	B
70500LT013	50	16	25	18	2,5	6	31	27,2	B
70500LT014	50	16	20	25	3	7	33	37	A
70500LT015	50	25,4	25,4	40	5	14,63	54	161	A
70508LT012	50,8	16	25	20	3	7	33	37	B
70508LT016	50,8	17,02	15,88	20	4/3	8,28	36,1	54,4	A
70630LT006*	63	18	15	25	4	10	40	75,4	A

* Casquillo fijo / Fixed bush chain / Chaîne à douille

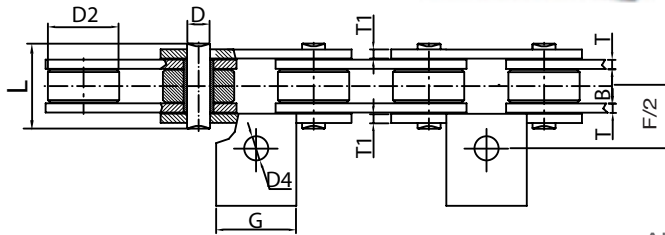
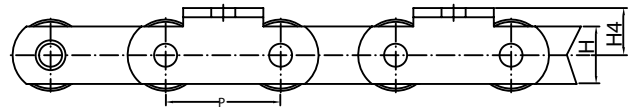
** Zincada / Zinc plated / Zinguée

*** Disponible zincada / Available in zinc plated / Disponible zinguée

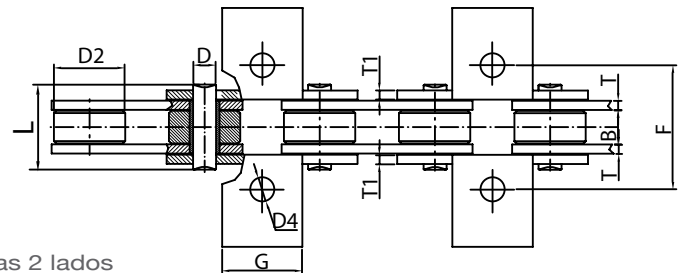
Cadenas transportadoras no estándar

Non standard conveyor chains

Chaînes de convoyage non standard



Aleta 1 lado
Attachment 1 side
Equerre 1 coté



Aletas 2 lados
Attachments 2 sides
Équerres 2 cotés

Con aletas 2 lados / With attachments 2 sides / Avec équerres 2 cotés

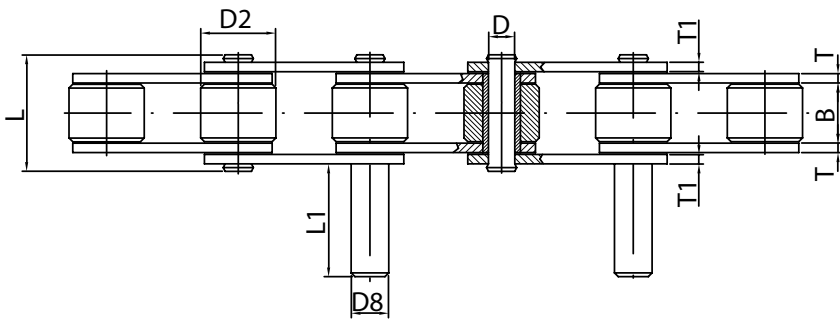
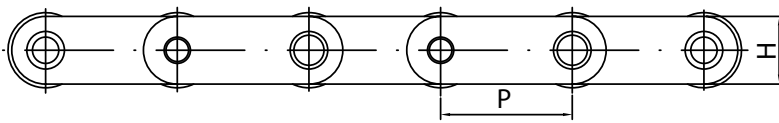
Yuk Referencia Reference Référence	Paso Pitch Pas		Ancho interior Inner width Largeur intérieur	Ø Rodillo Roller Rouleau	Mallas Plates Maillons		Eje Pin Axe			Aletas Attachments Équerres					Carga de rotura Breaking load Charge rupture
	P	B min			Ancho Width Largeur	Espesor Thickness Épaisseur	Ø	Longitud Length Longueur	Ancho Width Largeur	Altura Height Hauteur	Dist. entre taladros Dist. bet. holes Dist. entre trous	Nº Taladros Holes Trous	Paso taladros Holes pitch Pas trous	Ø Taladros Holes Trous	
	mm	mm	mm	mm	mm	mm	mm	mm	mm	mm	mm	mm	mm	KN	
70500AT005	50	15	31	23	3	10	33	60	35	62	1	-	10	2	47
70500AT008	50	11,5	25	18	2,5	5,7	26	46	24	44	1	-	6,5	2	24,5
70500AT016	50	11,5	25	18	2,5	5,7	26	46	24	44	1	-	6,5	1	24,5
71000AT007*	100	28	18	35	5	12	55	60	23,2	100	1	-	13X17	4	108,6

* Cadena de casquillo fijo / Fixed bush chain / Chaîne a douille

Con aleta 1 lado / With attachment 1 side / Avec equerre 1 coté

Yuk Referencia Reference Référence	Paso Pitch Pas		Ancho interior Inner width Largeur intérieur	Ø Rodillo Roller Rouleau	Mallas Plates Maillons		Eje Pin Axe			Aletas Attachments Équerres					Carga de rotura Breaking load Charge rupture
	P	B min			Ancho Width Largeur	Espesor Thickness Épaisseur	Ø	Longitud Length Longueur	Ancho Width Largeur	Altura Height Hauteur	Dist. entre taladros Dist. bet. holes Dist. entre trous	Nº Taladros Holes Trous	Paso taladros Holes pitch Pas trous	Ø Taladros Holes Trous	
	mm	mm	mm	mm	mm	mm	mm	mm	mm	mm	mm	mm	mm	mm	KN
70500AT001	50	11,5	25	15	3	5,7	28	41	25	24	1	-	6,5	2	24,5
70500AT002	50	11,5	25	18	2,5	5,7	26	46	24	22	1	-	6,5	2	24,5
70500AT003	50	15	31	25	4	10	36	35	20,5	27	1	-	10,5	2	70,4
70500AT006	50	15	31	23	3	10	33	30	28	31	1	-	10	1	47
70500AT007	50	11,5	25	18	2,5	5,7	26	46	24	22	1	-	6,5	1	24,5
70500AT009	50	15	31	23	3	10	33	60	35	31	1	-	10	2	47
70500AT017	50	12	15	15	2	6	25	30/40	20	25	1	-	8	2	21,8
70630AT000	63	18	30	20	3	7	35	25	20	32	1	-	9	6	37
70690AT000	69	12	25	19	2,5	7	27	60	25,5	25	1	-	7	2	36
70690AT001	69	12	25	19	2,5	7	27	60	25,5	25	1	-	7	1	36
70750AT000	75	22	30	40	6/8	14	-	50	36	48	1	-	12,5	4	147
70800AG000	80	20	50	35	5	12	47	50	26,25	37 / 54,5	2	17,5	8,25	6	108,6
71000AT001	100	25	45	35	6/5	14,6	55	50	2,5	54,5	1	-	12,5	2	158,4
71000AT010	100	28	35	50	6	18	59	60	40	53	2	25	11	1	244
71250AT009	125	25	45/55	35	6/5	14,6	55	60	35	45	2	30	11	1	158,4
71250AT011	125	32	60	40	6	15	64	65	12	55	1	-	11X23	1	169,9
71250AT016	125	25	45/55	35/100	6/5	14,6	55	75	30	47,5	2	50	13	1	158,4
72000AT001	200	37	60/75	45/100	6	16	69	120	6	55,5	2	90	13	1	193
72000AT003	200	37	60/75	45	6	16	69	120	40	51	2	90	11	1	193
72000AT004	200	37	60/75	50/100	6	18	69	120	6	55,5	2	90	13	1	244
72000AT006	200	33	75/90	60	10/8	22	77	120	40	57,5	2	90	11	1	365
72000AT007	200	37	60/75	45	6	16	75	120	40	51	2	90	11	1	193

Cadenas transportadoras no estándar
Non standard conveyor chains
Chaînes de convoyage non standard



- T/P - Pivote en todos los pasos
 Extended pin on every pitches
 Axe débordant tous les pas
- C/2 - Pivote cada 2 pasos
 Extended pin on every 2 pitches
 Axe débordant tous les 2 pas
- C/4 - Pivote cada 4 pasos
 Extended pin on every 4 pitches
 Axe débordant tous les 4 pas

Otras medidas sobre pedido
 Other measures upon request
 Autres mesures sur demande

Con pivotes / With extended pins / Avec axes débordants

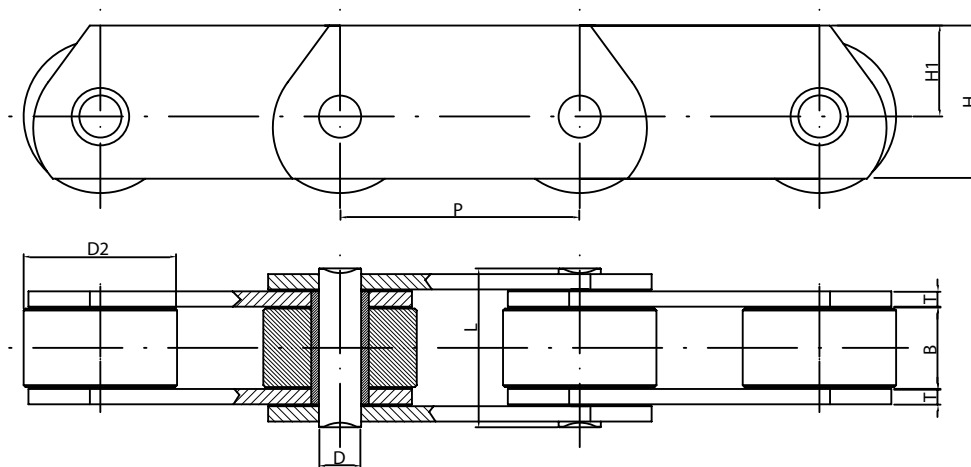
Yuk Referencia Reference Référence	Paso Pitch Pas	Ancho interior Inner width Largeur Intérieur	Ø Rodillo Roller Rouleau	Mallas Plates Maillons		Eje Pin Axe		Pivote Extended pin Axe débordant		Carga de rotura Breaking load Charge rupture	Tipo Type Type
				Ancho Width Largeur	Espesor Thickness Épaisseur	Ø	Longitud Length Longueur	Ø	Longitud Length Longueur		
	P	B min	D2	H	T/T1	D	L max	D8	L1	Q min	
	mm	mm	mm	mm	mm	mm	mm	mm	mm	KN	
70350PT000*/**	35	16	20	18	2,5	7	31	10	30	32	C/2
70350PT001*	35	16	20	18	2,5	7	-	10	30	32	T/P
70350PT002*	35	16	14	18	2,5	7	31	10	30	32	C/2
70350PT003	35	10	20	18	3/2,5	7	26	10	30	37	C/2
70350PT004	35	16	20	18	3	8	33	10	25	33,6	C/4
70350PG005****	35	16	20	26	2,5	10	31	10	35	52	C/2
70381PG001***	38,1	16	20	18	2,5	7	-	10	30	32	T/P
70413PT000	41,3	10	25	22	3	9	27	12	30	48	C/2
70413PT001	41,3	12	16	22	2,5	9	-	10	25	40	T/P
70413PT002	41,3	16	16	22	3	9	33	12	40	48	C/2
70413PT003	41,3	16	25	22	3	9	33	12	40	48	C/2
70413PT004	41,3	10	25	22	3	9	-	10	25	48	T/P
70413PG000***	41,3	10	25	22	3	9	27	12	40	48	C/2
70419PG000***	41,9	25,4	19,05	26	3	8	42,5	12,7	40	48,3	C/2

* Disponible zincada / Available in zinc plated / Disponible zinguée
 ** Disponible niquelada / Available in nickel plated / Disponible nickelée
 *** Zincada / Zinc plated / Zinguée
 **** Forma en "8" y zincada / Shape "8" plates & zinc plated / Maillon forme "8" & zinguée

Cadenas transportadoras no estándar

Non standard conveyor chains

Chaînes de convoyage non standard



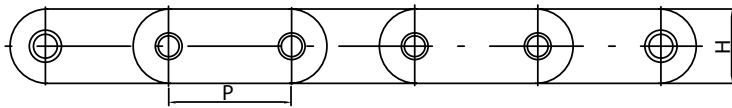
Cadenas transportadoras de malla altas

Deep plates conveyor chains / Chaînes de convoyage plaques élevées

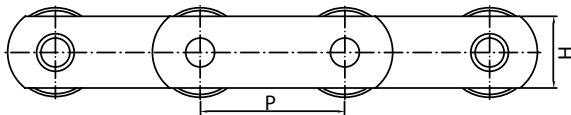
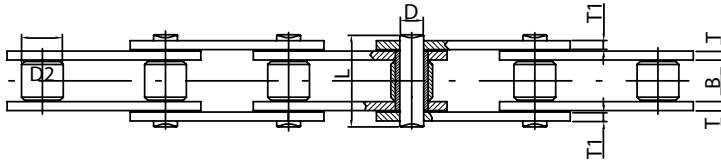
Yuk Referencia Reference Référence	Paso Pitch Pas	Ancho interior Inner width Largeur intérieure	Ø Rodillo Roller Rouleaux	Mallas Plates Maillons			Eje Pin Axe		Carga de rotura Breaking load Charge rupture
				Ancho Width Largeur	Altura Depth Hauteur	Espesor Thickness Épaisseur	Ø	Longitud Length Longueur	
				H	H1	T	D	L max	
70500LT002	50	15	31	30	17,5	4	10	36	75,4
70500LT007	50	11,5	18	17,5	10	2,5	5,7	25,5	24,5
70500LT011	50	11,5	25	25	16,5	2	5,7	24	24,5
70508LT011	50,8	15	31,75	40	27	4	14	37	57,6
70630LG000*	63	16	30	30	19	4	8,5	37	54,5

* Zincada / Zinc plated / Zinguée

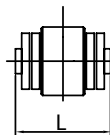
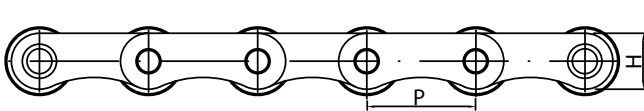
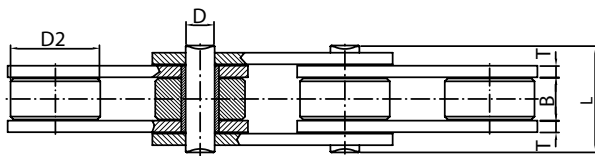
Cadenas transportadoras no estándar de acero inoxidable
Non standard stainless steel conveyor chains
Chaînes de convoyage non standard acier inox



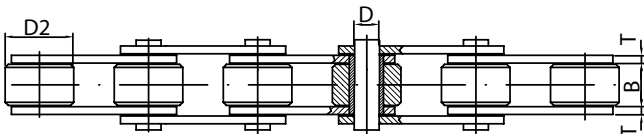
A Tipo / Type / Type



B Tipo / Type / Type



C Tipo / Type / Type



Yuk Referencia Reference Référence	Paso Pitch Pas	Ancho interior Inner width Largeur Intérieure	Ø Rodillo Roller Rouleau	Mallas Plates Maillons		Eje Pin Axe		Carga de rotura Breaking load Charge rupture	Tipo Type Type
				Ancho Width Largeur	Espesor Thickness Épaisseur	Ø	Longitud Length Longueur		
				H	T/T1	D	L max		
	P	B min	D2					Q min	
	mm	mm	mm	mm	mm	mm	mm	KN	
70200LI001*	20	16	12	18	3	8	33	23,1	A
70254LI000	25,4	8	16	16	2	6	21	17,6	B
70350LI000**	35	14	22	18	2,5	8	29	19,3	B
70350LI003	35	16	14	18	2,5	8	31	19,3	A
70350LI004	35	14	14	18	2,5	8	29	19,3	A
70350LI005	35	16	20	18	2,5	8	29	19,3	B
70350LI008	35	15	22	19,5	2,5	8	29	23,4	C
70413LI000**	41,3	14	30	24	3	8	31	33	B
70413LI002	41,3	10	16	22	3	9	27	33	A
70413LI003	41,3	16	16	22	3	9	33	33	A
70414LI001	41,4	22,23	17,9	20	3,4/2,7	8,22	39,3	33	A
70500LI002	50	15	30	25	4	10	36	48,4	B
70500LI003	50	12	25	20	3	7,9	28	29,7	B
70600LI000	60	14	30	25	3	8	31	33	B
70600LI001	60	14	32	25	3	8	31	33	B
70630LI000**	63	16	25	19	3	8	33	26,4	B

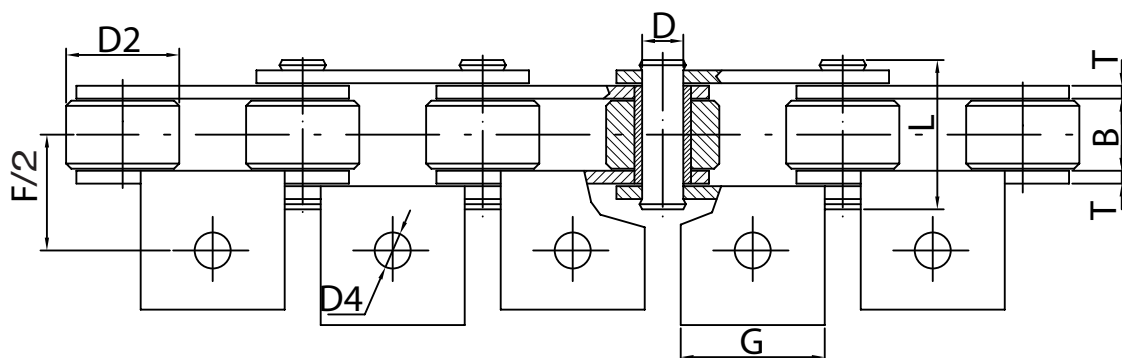
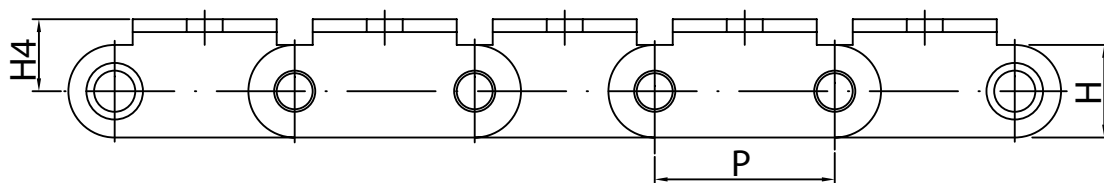
* Cadena de casquillo fijo / Fixed bush chain / Chaîne à douille

** Disponible con rodillo Delrin / Available with POM roller / Disponible avec rouleau POM

Cadenas transportadoras no estándar de acero Inoxidable

Non standard stainless steel conveyor chains

Chaînes de convoyage non standard acier inox



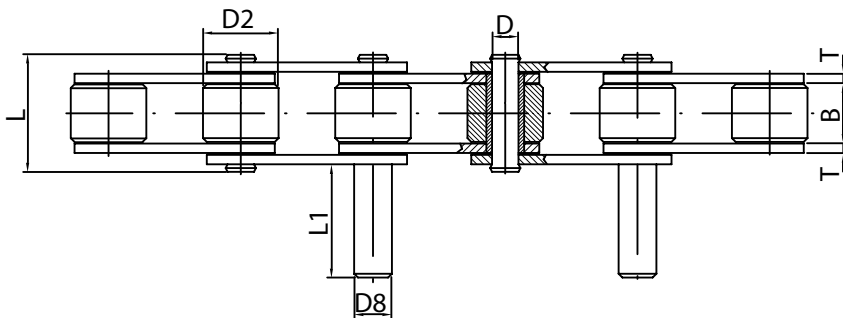
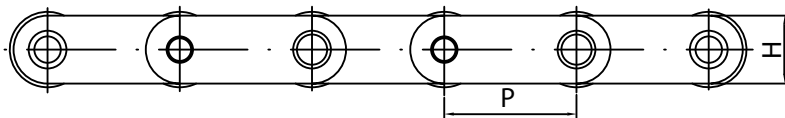
Cadenas transportadoras con aletas

Conveyor chains with attachments / Chaînes convoyage avec équerres

Yuk Referencia Référence	Paso Pitch Pas	Ancho interior Inner width Largeur intérieur	Ø Rodillo Roller Rouleaux	Mallas Plates Maillons		Eje Pin Axe		Aletas Attachments Équerres					Carga de rotura Breaking load Charge rupture	
				Ancho Width Largeur	Espesor Thick-ness Épaisseur	Ø	Longitud Length Longueur	Ancho Width Largeur	Altura Height Hauteur	Distancia taladro Distance of hole Distance entre trous	Nº Taladros Holes Trous	Ø Taladro Hole Trou		Pasos entre aletas Pitches between attachments Pas entre équerres
	P	B min	D2	H	T	D	L max	G	H4	F/2		D4	Q min	
	mm	mm	mm	mm	mm	mm	mm	mm	mm	mm		mm	KN	
70350AI006*	35	14	22	18	2,5	8	29	24	14	22,5	1	7	4	19,3
70350AI008*	35	14	22	18	2,5	8	29	24	14	22,5	1	7	2	19,3
70350AI010*	35	14	22	18	2,5	8	29	24	14	22,5	1	7	1	19,3
70413AI008*	41,3	14	30	24	3	8	31	30	18	35,5	1	8,5	4	33,2
70413AI010*	41,3	14	30	24	3	8	31	30	18	35,5	1	8,5	2	33,2
70413AI012*	41,3	14	30	24	3	8	31	30	18	35,5	1	8,5	1	33,2
70700AI000	70	14	30	20	3	8	31	60	13,75	29,5	1	10	6	30

* Disponible con rodillo Delrin / Available with POM roller / Disponible avec rouleau POM

Cadenas transportadoras no estándar de acero Inoxidable
 Non standard stainless steel conveyor chains
 Chaînes de convoyage non standard acier inox



T/P - Pivote en todos los pasos
 Extended pin on every pitches
 Axe débordant tous les pas

C/2 - Pivote cada dos pasos
 Extended pin on every 2 pitches
 Axe débordant tous les 2 pas

Otras medidas sobre pedido
 Other measures upon request
 Autres mesures sur demande

Con pivotes / With extended pins / Avec axes débordants

Yuk Referencia Reference Référence	Paso Pitch Pas	Ancho interior Inner width Largeur intérieure	Ø Rodillo Roller Rouleau	Mallas Plates Maillons		Eje Pin Axe		Pivote Extended pin Axe débordant		Carga de rotura Breaking load Charge rupture	Tipo Type Type
				Ancho Width Largeur	Espesor Thickness Épaisseur	Ø	Longitud Length Longueur	Ø	Longitud Length Longueur		
				H	T	D	L max	D8	L1		
70350PI000	35	16	20	18	2,5	8	31	10	30	19,3	C/2
70350PI002	35	16	20	18	2,5	8	-	10	30	19,3	T/P
70350PI003	35	10	20	18	2,5	8	26	10	30	19,3	C/2
70413PI000	41,3	10	25	22	3	9	27	12	30	33	C/2
70413PI001	41,3	16	16	22	3	9	33	12	40	33	C/2
70500PI000	50	12	15	15	2,5	7	-	10	40	13,8	T/P
70750PI000	75	11	25	20	3	8	-	12	30	29,7	T/P