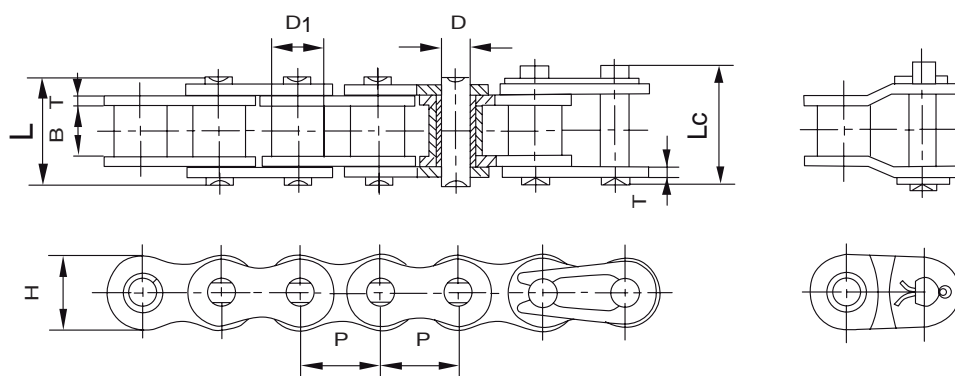


Cadenas de rodillos simple DIN 8188 Serie americana

Simple roller chains DIN 8188 American series

Chaînes à rouleaux simple DIN 8188 Série américaine

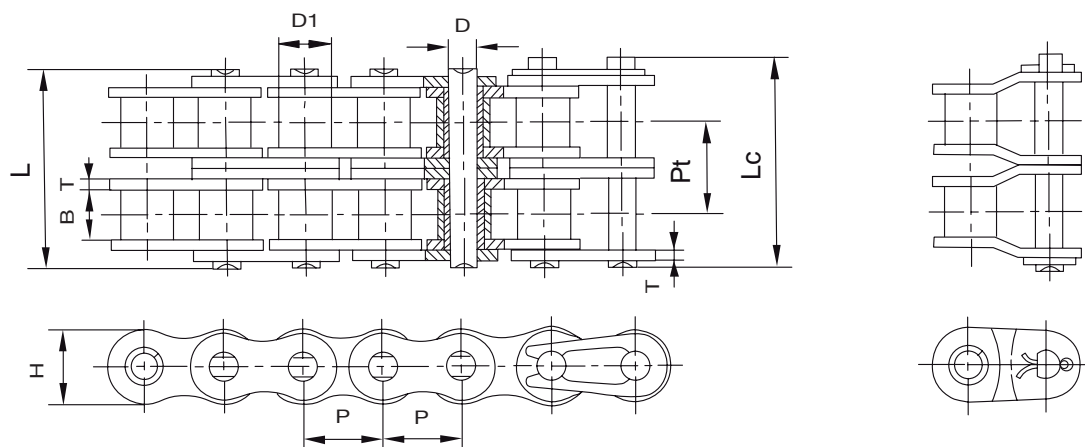


Cadenas de rodillos simples - Serie A / Simple roller chains - A Series / Chaînes à rouleaux simple - Série A

Referencia Reference Référence	Paso Pitch Pas	Ancho interior Inner width Largeur intérieur	Ø Rodillo Roller Rouleau	Ø Eje Pin Axe	Longitud eje Pin length Longueur axe	Ancho malla Plate width Largeur plaques	Espesor malla Plate thickness Épaisseur plaques	Carga de rotura Breaking load Charge rupture	Peso por metro Weight per meter Poids par mètre		
DIN/ISO	ASA	P	B min	D1 max	D max	L max	Lc max	H max	T max	Q min	q
		mm	mm	mm	mm	mm	mm	mm	mm	KN	Kg/m
*04C-1	*25-1	6,350	3,18	3,30	2,31	7,90	8,40	6,00	0,80	3,20	0,15
*06C-1	*35-1	9,525	4,77	5,08	3,58	12,40	13,17	9,00	1,30	7,90	0,33
085-1	41-1	12,700	6,25	7,77	3,58	13,75	15,00	9,91	1,30	6,67	0,41
08A-1	40-1	12,700	7,85	7,95	3,96	16,60	17,80	12,00	1,50	14,10	0,62
10A-1	50-1	15,875	9,40	10,16	5,08	20,70	22,20	15,09	2,03	22,20	1,02
12A-1	60-1	19,050	12,57	11,91	5,94	25,90	27,70	18,00	2,42	31,80	1,50
16A-1	80-1	25,400	15,75	15,88	7,92	32,70	35,00	24,00	3,25	56,70	2,60
20A-1	100-1	31,750	18,90	19,05	9,53	40,40	44,70	30,00	4,00	88,50	3,91
24A-1	120-1	38,100	25,22	22,23	11,10	50,30	54,30	35,70	4,80	127,00	5,62
28A-1	140-1	44,450	25,22	25,40	12,70	54,40	59,00	41,00	5,60	172,40	7,50
32A-1	160-1	50,800	31,55	28,58	14,27	64,80	69,60	47,80	6,40	226,80	10,10
40A-1	200-1	63,500	37,85	39,68	19,85	80,30	87,20	60,00	8,00	353,80	16,15
48A-1	240-1	76,200	47,35	47,63	23,81	95,50	103,00	72,39	9,50	510,30	23,20

* Cadena de casquillo fijo / Bush chains / Chaîne à douilles

Cadenas de rodillos doble DIN 8188 Serie americana
Double roller chains DIN 8188 American series
Chaînes à rouleaux doubles DIN 8188 Série américaine

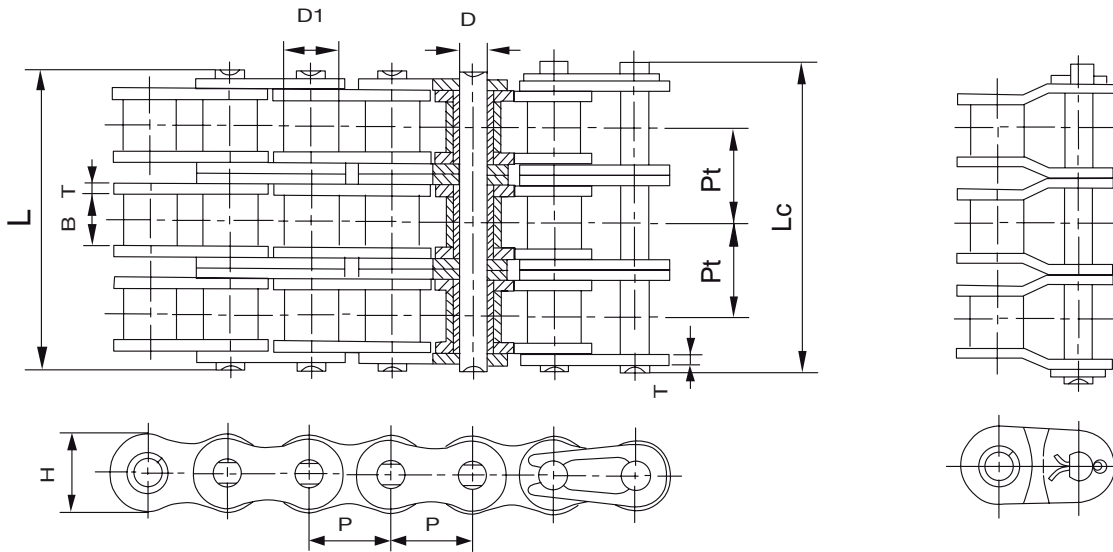


Cadenas de rodillos dobles - Serie A / Double roller chains - A Series / Chaînes à rouleaux doubles - Série A

Referencia Reference Référence	Paso Pitch Pas	Ancho interior Inner width Largeur intérieur	Ø Rodillo Roller Rouleau	Ø Eje Pin Axe	Longitud eje Pin length Longueur axe	Ancho malla Plate width Largeur plaques	Espesor malla Plates thickness Épaisseur plaques	Paso transversal Transverse pitch Pas Transversal	Carga de rotura Breaking load Charge rupture	Peso por metro Weight per meter Poids par mètre		
DIN/ISO	ASA	P mm	B min mm	D1 max mm	D max mm	L max mm	Lc max mm	H max mm	T max mm	Pt mm	Q min KN	q Kg/m
*04C-2	*25-2	6,350	3,18	3,30	2,31	14,50	15,00	6,00	0,80	6,40	7,00	0,28
*06C-2	*35-2	9,525	4,77	5,08	3,58	22,50	23,30	9,00	1,30	10,13	15,80	0,63
085-2	41-2	12,700	6,25	7,77	3,58	25,70	26,90	9,91	1,30	11,95	13,34	0,81
08A-2	40-2	12,700	7,85	7,95	3,96	31,00	32,20	12,00	1,50	14,38	28,20	1,12
10A-2	50-2	15,875	9,40	10,16	5,08	38,90	40,40	15,09	2,03	18,11	44,40	2,00
12A-2	60-2	19,050	12,57	11,91	5,94	48,80	50,50	18,00	2,42	22,78	63,60	2,92
16A-2	80-2	25,400	15,75	15,88	7,92	62,70	64,30	24,00	3,25	29,29	113,40	5,15
20A-2	100-2	31,750	18,90	19,05	9,53	76,40	80,50	30,00	4,00	35,76	177,00	7,80
24A-2	120-2	38,100	25,22	22,23	11,10	95,80	99,70	35,70	4,80	45,44	254,00	11,70
28A-2	140-2	44,450	25,22	25,40	12,70	103,30	107,90	41,00	5,60	48,87	344,80	15,14
32A-2	160-2	50,800	31,55	28,58	14,27	123,30	128,10	47,80	6,40	58,55	453,60	20,14
40A-2	200-2	63,500	37,85	39,68	19,85	151,90	158,80	60,00	8,00	71,55	707,60	32,24
48A-2	240-2	76,200	47,35	47,63	23,81	183,40	190,80	72,39	9,50	87,83	1.020,60	45,23

* Cadena de casquillo fijo / Bush chains / Chaîne à douilles

Cadenas de rodillos triple DIN 8188 Serie americana
Triple roller chains DIN 8188 American series
Chaînes à rouleaux triples DIN 8188 Série américaine



Cadenas de rodillos triples - Serie A / Triple roller chains - A Series / Chaînes à rouleaux triples - Série A

Referencia Reference Référence	Paso Pitch Pas	Ancho interior Inner width Largeur intérieure	Ø Rodillo Roller Rouleau	Ø Eje Pin Axe	Longitud eje Pin length Longueur axe	Ancho malla Plate width Largeur plaques	Espesor malla Plate thickness Épaisseur plaques	Paso transversal Transverse pitch Pas Transversal	Carga de rotura Breaking load Charge rupture	Peso por metro Weight per meter Poids par mètre		
DIN/ISO	ASA	P	B min	D1 max	D max	L max	Lc max	H max	T max	Pt	Q min	q
		mm	mm	mm	mm	mm	mm	mm	mm	mm	KN	Kg/m
*04C-3	*25-3	6,350	3,18	3,30	2,31	21,00	21,50	6,00	0,80	6,40	10,50	0,44
*06C-3	*35-3	9,525	4,77	5,08	3,58	32,70	33,50	9,00	1,30	10,13	23,70	1,05
08A-3	40-3	12,700	7,85	7,95	3,96	45,40	46,60	12,00	1,50	14,38	42,30	1,90
10A-3	50-3	15,875	9,40	10,16	5,08	57,00	58,50	15,09	2,03	18,11	66,60	3,09
12A-3	60-3	19,050	12,57	11,91	5,94	71,50	73,30	18,00	2,42	22,78	95,40	4,54
16A-3	80-3	25,400	15,75	15,88	7,92	91,70	93,60	24,00	3,25	29,29	170,10	7,89
20A-3	100-3	31,750	18,90	19,05	9,53	112,20	116,30	30,00	4,00	35,76	265,50	11,77
24A-3	120-3	38,100	25,22	22,23	11,10	141,40	145,20	35,70	4,80	45,44	381,00	17,53
28A-3	140-3	44,450	25,22	25,40	12,70	152,20	156,80	41,00	5,60	48,87	517,20	22,20
32A-3	160-3	50,800	31,55	28,58	14,27	181,80	186,60	47,80	6,40	58,55	680,40	30,02
40A-3	200-3	63,500	37,85	39,68	19,85	223,50	230,40	60,00	8,00	71,55	1.061,40	49,03
48A-3	240-3	76,200	47,35	47,63	23,81	271,30	278,60	72,39	9,50	87,83	1.530,90	71,60

* Cadena de casquillo fijo / Bush chains / Chaînes à douilles