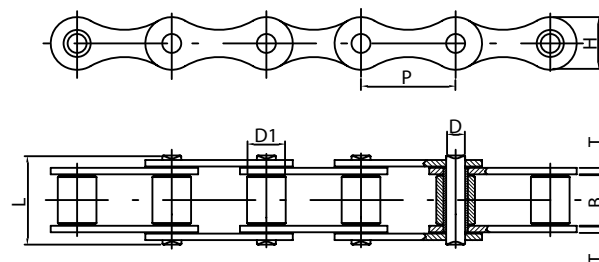


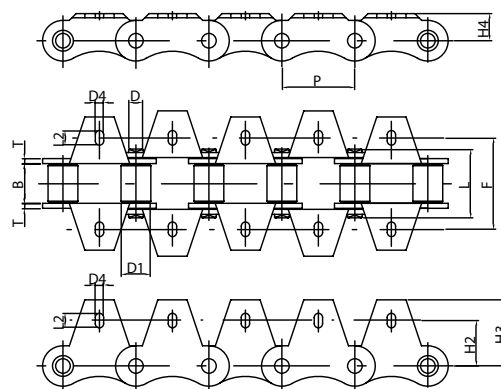
# Cadenas agrícolas

## Agricultural chains

### Chaînes agricoles



Referencia Reference Référence	Paso Pitch Pas	Ancho interior Inner width Largeur intérieure	Ø Rodillo Roller Rouleau	Ø Eje Pin Axe	Longitud Eje Pin length Longueur axe	Ancho malla Plates width Largeur plaques	Espesor malla Plates Thickness Épaisseur plaques	Carga de rotura Breaking load Charge rupture	Peso por metro Weight per meter Poids par mètre
	P	B min	D1 max	D max	L max	H	T	Q	q
	mm	mm	mm	mm	mm	mm	mm	KN	Kg
S-32	29,21	15,88	11,43	4,45	26,7	13,2	1,8	15,00	0,86
S-42	34,93	19,05	14,27	7,00	34,3	19,8	2,8	27,00	1,60
S-45	41,40	22,23	15,24	5,72	37,7	17,3	2,8	18,00	1,66
S-52	38,10	22,23	15,24	5,72	37,7	17,3	2,8	18,00	1,68
S-55	41,40	22,23	17,78	5,72	37,7	17,3	2,8	18,00	1,80
S-62	41,91	26,20	19,05	5,72	40,3	17,3	2,5	26,70	1,87
S-77	58,34	22,23	18,26	8,90	43,2	26,2	4,0	45,00	2,66
S-88	66,27	28,58	22,86	8,90	49,8	26,2	4,0	45,00	3,25
C-550	41,40	19,81	16,87	7,19	35,0	19,3	2,8	39,10	1,94
C-620	42,01	24,51	17,91	7,19	41,8	20,2	3,25	39,10	2,35



### Cadenas agrícolas con aletas / Agricultural chains with attachments / Chaînes agriculture avec equerre

Referencia Reference Référence	Paso Pitch Pas	Ancho interior Inner width Largeur intérieure	Ø Rodillo Roller Rouleau	Ø Eje Pin Axe	Longitud Eje Pin length Longueur axe	Altura aleta Attachment height Hauteur equerre	Ancho taladro Hole width Largeur trou	Longitud taladro Hole Length Longueur Trou	Distancia entre taladros Distance between holes Distance entre trous	Altura taladro Hole height Hauteur trou	Altura de aleta Attachment height Hauteur equerre	Carga de rotura Breaking load Charge rupture
ISO	P	B min	D1 max	D max	L max	H4	D4	L2	F	H2	H3	KN
	mm	mm	mm	mm	mm	mm	mm	mm	mm	mm	mm	mm
S-32	29,21	15,88	11,43	4,45	26,7	8,6	5,3	6,9	42,9	17,3	26,2	15,00
S-42	34,93	19,05	14,27	7,00	34,3	14	8,3	11,5	54,0	23,6	34,3	27,00
S-45	41,40	22,23	15,24	5,72	37,7	11,4	8,5	11,7	54,0	19,8	30,2	18,00
S-52	38,10	22,23	15,24	5,72	37,7	11,4	8,3	9,9	58,8	22,1	31,8	18,00
S-55	41,40	22,23	17,78	5,72	37,7	11,4	8,5	11,7	54,0	19,8	30,2	18,00
S-62	41,91	26,20	19,05	5,72	40,3	11,4	8,3	14,7	66,8	24,6	38,6	26,70
S-77	58,34	22,23	18,26	8,90	43,2	20,8	8,3	11,5	76,2	36,3	50,0	45,00
S-88	66,27	28,58	22,86	8,90	49,8	20,8	8,3	9,9	97,0	43,7	55,6	45,00