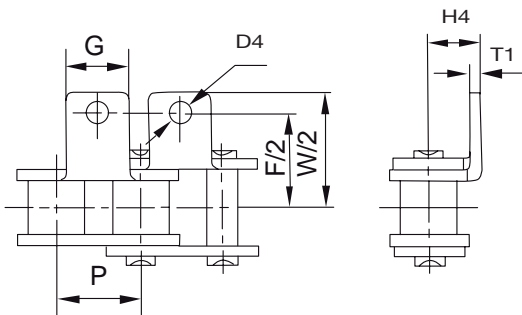


Cadenas de rodillos con aletas
Roller chains with attachments
Chaînes à rouleaux avec équerres



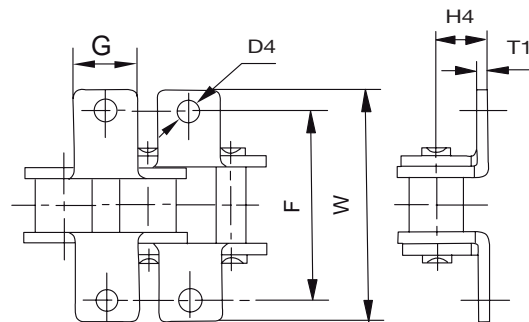
Aleta 90° 1 taladro 1 lado
Attachment 90° 1 hole 1 side
Equerre 90° 1 trou 1 coté

A-1



Aleta 90° 1 taladro 2 lados
Attachment 90° 1 hole 2 sides
Equerre 90° 1 trou 2 cotés

K-1



Cadenas de rodillos con aletas estándar ISO - Serie B

Roller chains with attachments standard ISO - B Series / Chaînes à rouleaux avec équerres standard ISO - Série B

Referencia Reference Référence	P	G	F	W	T1	H4	D4
DIN/ISO	mm	mm	mm	mm	mm	mm	mm
*06B	9,525	8,0	19,04	27,0	1,30	6,50	3,5
08B	12,700	9,5	25,40	36,4	1,60	8,90	4,5
10B	15,875	14,3	31,75	44,6	1,70	10,31	5,3
12B	19,050	16,0	38,10	52,4	1,85	13,46	6,4
16B	25,400	19,1	50,80	72,6	3,10	15,88	6,4
20B	31,750	35,0	63,50	100,5	3,50	19,80	9,0
24B	38,100	36,0	76,20	108,4	4,80	26,67	10,5

* Malla recta / Straight plates / Plaques droites

Disponibile en acero inoxidable / Also available in stainless steel / Disponible en acier inox

Cadenas de rodillos con aletas especial YUK - Serie B

Roller chains with attachments special YUK - B Series / Chaînes à rouleaux avec équerres spécial YUK - Série B

Referencia Reference Référence	P	G	F	W	T1	H4	D4
DIN/ISO	mm	mm	mm	mm	mm	mm	mm
*06B	9,525	8	19,0	27,0	1,30	6,5	3,5
08B	12,700	11	27,6	38,4	1,60	8,75	4,3
10B	15,875	14	31,6	45,6	1,70	10,5	5,3
12B	19,050	18	35,4	54,8	1,85	11,6	6,4
16B	25,400	24	53,8	77,6	3,10	16,3	8,2
20B	31,750	25	63,0	99	3,50	19,84	9
24B	38,100	30	76,2	118	4,80	26,7	11

* Malla recta / Straight plates / Plaques droites

Disponibile en acero inoxidable / Also available in stainless steel / Disponible en acier inox

Para otras medidas consultar / Other measures upon request / Fabrication sur mesure: nous consulter

Cadenas de rodillos con aletas

Roller chains with attachments

Chaînes à rouleaux avec équerres



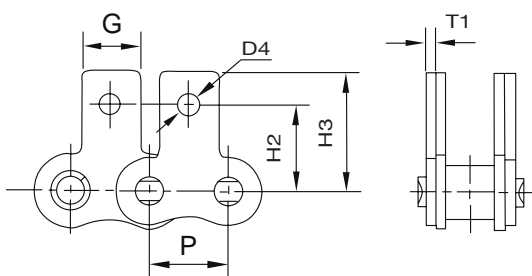
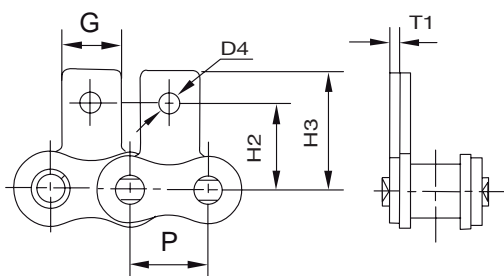
Aleta vertical 1 taladro 1 lado
Straight attachment 1 hole 1 side
Equerre droite 1 trou 1 côté

SA-1



Aleta vertical 1 taladro 2 lados
Straight attachment 1 hole 2 sides
Equerre droite 1 trou 2 côtés

SK-1



Cadenas de rodillos con aletas estándar ISO - Serie B

Roller chains with attachments standard ISO - B Series / Chaînes à rouleaux avec équerres standard ISO - Série B

Referencia Reference Référence	P	G	H2	H3	T1	D4
DIN/ISO	mm	mm	mm	mm	mm	mm
*06B	9,525	8,0	9,52	13,50	1,30	3,5
08B	12,700	9,5	13,35	18,90	1,60	4,3
10B	15,875	14,3	16,50	22,95	1,70	5,3
12B	19,050	16,0	21,45	28,60	1,85	6,4
16B	25,400	19,1	23,15	34,00	3,10	6,4
20B	31,750	35,0	30,50	45,70	3,50	9,0
24B	38,100	36,0	42,70	61,50	4,80	10,5

* Malla recta / Straight plates / Plaques droites

Disponible en acero inoxidable / Also available in stainless steel / Disponible en acier inox

Cadenas de rodillos con aletas especial YUK - Serie B

Roller chains with attachments special YUK - B series / Chaînes à rouleaux avec équerres spécial YUK - Série B

Referencia Reference Référence	P	G	H2	H3	T1	D4
DIN/ISO	mm	mm	mm	mm	mm	mm
*06B	9,525	8	9,5	13,5	1,30	3,5
08B	12,700	11	14,1	19,5	1,60	4,3
10B	15,875	14	16,2	23,2	1,70	5,3
12B	19,050	18	18,2	28,1	1,85	6,4
16B	25,400	24	25,4	37,35	3,10	8,2
20B	31,750	25	31,75	50	3,50	9
24B	38,100	30	36,51	55	4,80	11

* Malla recta / Straight plates / Plaques droites

Disponible en acero inoxidable / Also available in stainless steel / Disponible en acier inox

Para otras medidas consultar / Other measures upon request / Fabrication sur mesure: nous consulter

Cadenas de rodillos con aletas
Roller chains with attachments
Chaînes à rouleaux avec équerres



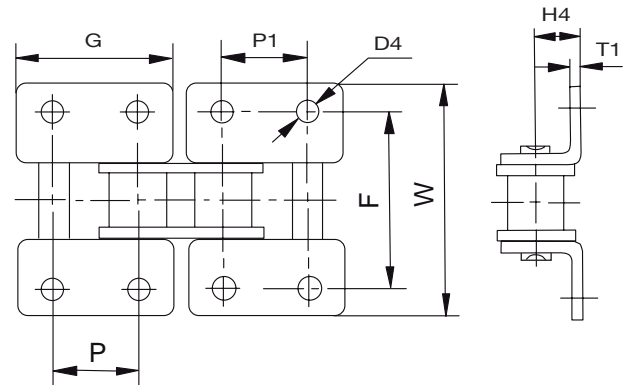
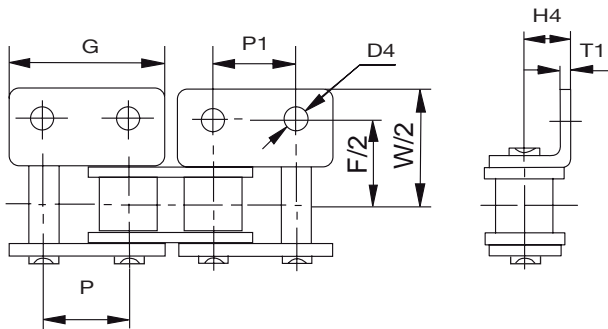
Aleta 90° 2 taladros 1 lado
Attachment 90° 2 holes 1 side
Equerre 90° 2 trous 1 côté

WA-2



Aleta 90° 2 taladros 2 lados
Attachment 90° 2 holes 2 sides
Equerre 90° 2 trous 2 côtés

WK-2



Cadenas de rodillos con aletas estándar ISO - Serie B

Roller chains with attachments standard ISO - B Series / Chaînes à rouleaux avec équerres standard ISO - Série B

Referencia Reference Référence	P	G	P1	F	W	T1	H4	D4
DIN/ISO	mm	mm	mm	mm	mm	mm	mm	mm
*06B	9,525	17,65	9,525	19,05	27,50	1,30	6,50	3,5
08B	12,700	24,00	12,700	25,40	36,4	1,60	8,90	4,3
10B	15,875	29,58	15,875	31,80	44,6	1,70	10,31	5,3
12B	19,050	34,05	19,050	38,10	52,4	1,85	13,46	6,4
16B	25,400	46,40	25,400	50,80	72,6	3,10	15,88	6,4
20B	31,750	58,10	31,750	63,00	100,5	3,50	19,80	9,0
24B	38,100	71,30	38,100	76,20	108,4	4,80	26,67	10,5

* Malla recta / Straight plates / Plaques droites

Disponibile en acero inoxidable / Also available in stainless steel / Disponible en acier inox

Cadenas de rodillos con aletas especial YUK - Serie B

Roller chains with attachments special YUK - B series / Chaînes à rouleaux avec équerres spécial YUK- Série B

Referencia Reference Référence	P	G	P1	F	W	T1	H4	D4
DIN/ISO	mm	mm	mm	mm	mm	mm	mm	mm
*06B	9,525	17,75	9,525	19,0	27,0	1,30	6,5	3,5
08B	12,700	24,2	12,7	27,6	38,4	1,60	8,75	4,3
10B	15,875	29,9	15,875	31,6	45,6	1,70	10,5	5,3
12B	19,050	35,25	19,05	35,4	54,8	1,85	11,6	6,4
16B	25,400	45	25,4	53,8	77,6	3,10	16,3	8,2
20B	31,750	58	31,75	63,0	99	3,50	19,84	9
24B	38,100	72	38,1	76,2	118	4,80	26,7	11

* Malla recta / Straight plates / Plaques droites

Disponibile en acero inoxidable / Also available in stainless steel / Disponible en acier inox

Para otras medidas consultar / Other measures upon request/ Fabrication sur mesure: nous consulter

Cadenas de rodillos con aletas

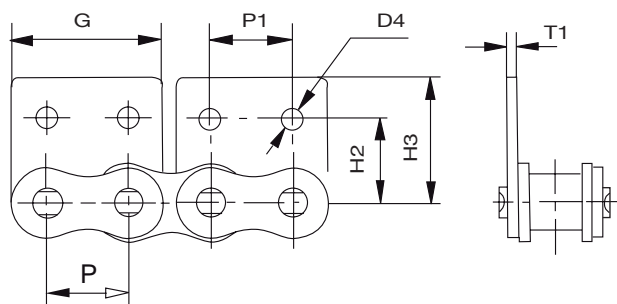
Roller chains with attachments

Chaînes à rouleaux avec équerres



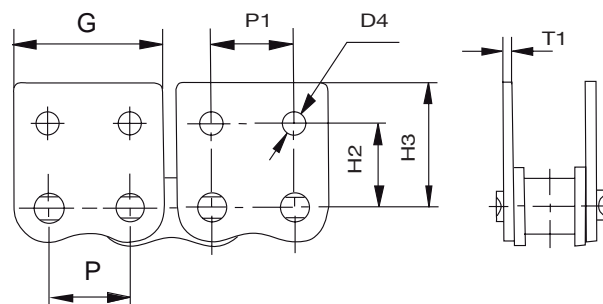
Aleta vertical 2 taladros 1 lado
Straight attachment 2 holes 1 side
Equerre droite 2 trous 1 côté

WSA-2



Aleta vertical 2 taladros 2 lados
Straight attachment 2 holes 2 sides
Equerre droite 2 trous 2 côtés

WSK-2



Cadenas de rodillos con aletas estándar ISO - Serie B

Roller chains with attachments standard ISO - B Series / Chaînes à rouleaux avec équerres standard ISO - Série B

Referencia Reference Référence	P	G	P1	H2	H3	T1	D4
DIN/ISO	mm	mm	mm	mm	mm	mm	mm
*06B	9,525	17,65	9,525	9,52	13,50	1,30	3,5
08B	12,700	23,30	12,700	13,35	18,90	1,60	4,3
10B	15,875	29,58	15,875	16,50	22,95	1,70	5,3
12B	19,050	34,05	19,050	21,45	28,60	1,85	6,4
16B	25,400	46,40	25,400	23,15	34,00	3,10	6,4
20B	31,750	58,10	31,750	30,50	45,70	3,50	9,0
24B	38,100	71,30	38,100	42,70	61,50	4,80	10,5

* Malla recta / Straight plates / Plaques droites

Disponible en acero inoxidable / Also available in stainless steel / Disponible en acier inox

Cadenas de rodillos con aletas especial YUK - Serie B

Roller chains with attachments special YUK - B Series / Chaînes à rouleaux avec équerres spécial YUK - Série B

Referencia Reference Référence	P	G	P1	H2	H3	T1	D4
DIN/ISO	mm	mm	mm	mm	mm	mm	mm
*06B	9,525	17,75	9,525	9,5	13,5	1,30	3,5
08B	12,700	24,2	12,700	14,1	19,5	1,60	4,3
10B	15,875	29,9	15,875	16,2	23,2	1,70	5,3
12B	19,050	35,25	19,050	18,2	28,1	1,85	6,4
16B	25,400	45	25,400	25,4	37,35	3,10	8,2
20B	31,750	58	31,750	31,75	50	3,50	9
24B	38,100	72	38,100	36,51	55	4,80	11

* Malla recta / Straight plates / Plaques droites

Disponible en acero inoxidable / Also available in stainless steel / Disponible en acier inox

Para otras medidas consultar / Other measures upon request / Fabrication sur mesure: nous consulter